

PARMAIR

HUIPPUIMURI

P16 / P25



Kestävä rakenne
Vaippa ja sadekatos lujaa muovia

Talosi tarvitsee suomalaisiin olosuhteisiin valmistetun huippuimurin.
Parmair P 16 Huipparin.

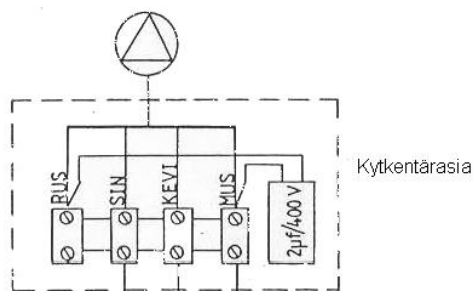
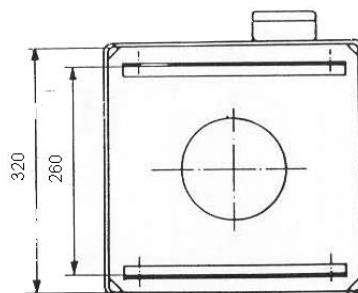
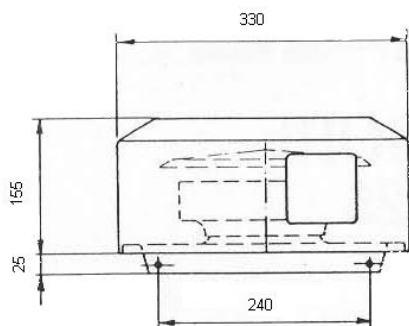
Huippari vie käryt keittiöstä ja tunkkaisen ilman vaatehuoneesta, pesuhuoneesta, saunasta ja wc-tiloista. Vaipan ja sadekatoksen lujan muovirakenteen ansiosta se on kestävä.

Helppo asennus tapahtuu suoraan kattoläpiviennin päälle, jonka saa lisävarusteena. Lisäksi kattoläpivienti on lämpöeristetty ja varustettu valmiilla putkituksella sähkökaapelia varten.

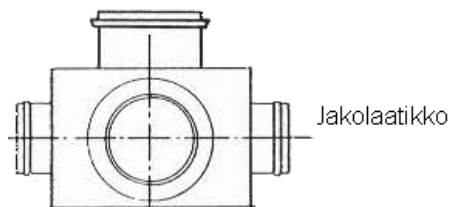
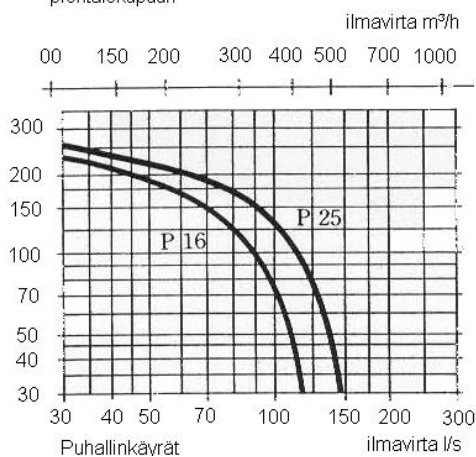
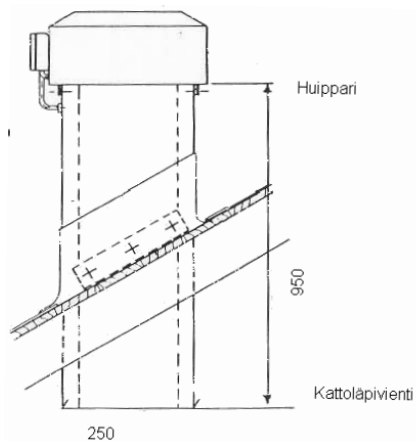
Isoveli-Parmair P 25 Huippari - eroaa siten, että siinä on tehokkaampi puhallin. Molempiin malleihin saa myös huoltokytkimen.

PARMAIR

Teknilliset tiedot



Parmair huipparin kytkentä Parmair-pientalokupuun



Parmair huipparin asennus

PARMAIR P 16 HUIPPUIMURI

| Teho | Jännite | Virta | Käyntinopeus | Max.ilmavirta | Tyyppi |
|------|-----------|--------|--------------|--------------------|--------|
| 52 W | 230V/50Hz | 0,23 A | 2350 1/min | 90 l/s (100 Pa) | P 16 |

PARMAIR P 25 HUIPPUIMURI

| Teho | Jännite | Virta | Käyntinopeus | Max.ilmavirta | Tyyppi |
|------|-----------|--------|--------------|---------------------|--------|
| 85 W | 230V/50Hz | 0,38 A | 2600 1/min | 120 l/s (100 Pa) | P 25 |

Niemi & Kari Oy

Koikkurintie 4 B, 30300 FORSSA

Puh. (03)4241 800

www.niemi-kari.fi